

**2012年3月16日（金）開催**

# ロジスティクス・SCM + 流通フェア 出展募集のご案内

メーカー・小売・卸・商社・3PL・物流子会社・物流会社等の  
エグゼクティブをターゲットにダイレクトに  
最新のロジスティクス・SCM・流通ソリューションを紹介するチャンス！

本フェアでは、経営戦略やロジスティクス・SCM・流通分野で注目企業のキーパーソンに、特別講演として旬のテーマをお話しいたします。聴講のために経営者層などのエグゼクティブが来場されます。

経済環境の大幅な転換期である今、メーカー・流通企業のグローバル化、サプライチェーンの複雑化が進むなかで、インフラであるシステム・店舗流通・物流オペレーション・物流拠点は、より柔軟な対応が求められ、企業のエグゼクティブは最適な対策・回答を求めて来場されます。

小売・製造・調達・流通・販売・物流といった分野で、貴社の持つ強みやソリューションを具体的に紹介する場として、本フェアをぜひご利用ください。


**開催日：2012年3月16日（金）**  
**会場：秋葉原 UDX カンファレンス 6F**  
**東京都千代田区外神田 4-14-1**  
**アクセス：JR 秋葉原駅電気街口徒歩 2 分**




- 本フェアは、1日だけの開催です。出展企業様の事前業務、当日業務を軽減し、商品説明・商談に専念いただけるよう事務局が出来る限り準備をお手伝いします。
- セミナーは、集客・受付・司会・入場者管理まで事務局がトータルに運営し、講演企業は講演資料とパソコンの持参のみで、セミナーが開催できます。
- 展示は、当日設営・搬出ですので、前後日の予備日程が必要ありません。出展企業様にとって効率的で効果的なビジネスフェアを目指しています。
- セミナーは受講者の名刺データを提供、フェア終了後資料請求受付などプライベートなイベントと同等なサービスを提供します。
- 来場募集は、上場企業等へのDMと弊社がWebで運営するロジスティクスSCMニュース「LNEWS」・流通分野のニュース「流通ニュース」に開催告知を行ない、出展企業の記事もあわせて掲載し、多くの方に来場を呼びかけます。

事務局：株式会社ロジスティクス・パートナー

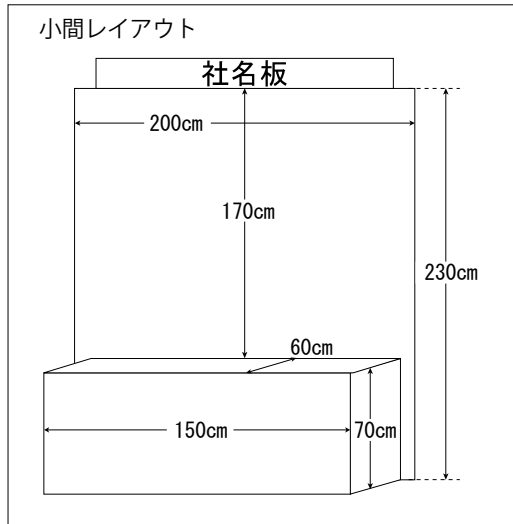
<b>開催要項</b>	<ul style="list-style-type: none"> <li>○日 時 2012年3月16日(金) / セミナー 10:00～17:00 展示 10:00～16:10</li> <li>○会 場 秋葉原 UDX カンファレンス 6F 東京都千代田区外神田 4-14-1 TEL:03-3254-8421</li> <li>○来場対象 製造業・小売業・卸売業の経営企画、生産管理、システム部門、ロジスティクス部門、SCM 部門 輸出入部門、物流子会社、3PL、倉庫、運送会社、行政、自治体、コンサルタント、研究者他</li> <li>○来場者数 550名(見込み) / 前回 594名</li> <li>○出展内容 SCM、WMS、物流施設、3PL、SCEM、RFID、EDI、トレーシング、TMS、シュミレーション、配車計画 環境対策、ASP、トレーサビリティ、デジタコ、車載端末、動態把握、求荷求車、求倉庫、リース CRM、貿易、輸出入、通関、MH、デジタルピッキング、液晶表示タグ、POS、スキャナー、OCR 店舗管理システム、コンサルタント、ロジスティクス分析、人材教育、人材派遣</li> <li>○来場募集 DM 4,000、LNEWS・流通ニュースの告知、専用ホームページ設置</li> <li>○事前申込 セミナーのみ事前登録制(ホームページの申込フォーム、FAXにて受付)</li> <li>○出展特典 開催後2週間無料でセミナー・出展企業の資料請求ページ設置 来場者名刺データ提供(e-mailは除く、出展・セミナー企業からの情報提供を希望しない方は除く)</li> <li>○個人情報提供の意思確認 開催当日来場者に対して、出展企業/セミナー企業からの情報提供の可否確認を行います。</li> </ul>
-------------	--

<b>セミナー</b>	<p>■料 金 ●40分：122,000円(税別) ●60分：175,000円(税別) ●インターネット回線：5,250円(税込み、オプション)</p> <p>○料金内付常設備 セミナー会場 60名 プロジェクター、スクリーン、音響、マイク、レーザーポインター</p> <p>○料金内提供業務 来場募集、事前受付(セミナー事前登録管理)、当日受付、司会、進行管理、受講者リスト管理</p> <p>※用意いただく物：ノートパソコン、講演資料、配布資料、アンケート用紙、ノベルティ等は、貴社でご用意ください。</p> <p>○セッション数 16～20セッション(時間は申込み順に希望時間帯を考慮します)</p> <p>○講演時間 40分または60分</p> <p>40分：セミナーではテーマ、製品サービスの紹介に絞り、質疑応答は行いません。 展示デモを併用していただくことで詳細なご案内が可能です。</p> <p>60分：詳細な説明や質疑応答を設けるなど受講者と講演企業が積極的に対話できます。</p> <p>○セミナーのテーマ・講演概要について 来場者はセミナーの「テーマ・概要」で判断し、申込みをされます。 貴社セミナーのテーマ、概要は、専門用語、製品名を並べるだけでなく具体的に誰にでもわかりやすい言葉をお使いください。くわしくは事務局へご相談ください。</p> <div style="display: flex; align-items: center;">  <div style="border: 1px solid black; padding: 5px; width: 150px;"> <p style="text-align: center; margin: 0;">スケジュール例</p> <ul style="list-style-type: none"> <li>① 10:00～11:00</li> <li>② 11:20～12:00</li> <li>③ 13:00～13:40</li> <li>④ 14:00～15:00</li> <li>⑤ 15:20～16:00</li> </ul> </div> </div>
-------------	--

<b>ストリーミング (オプション)</b>	<p>■料 金：100,000円(税別)</p> <p>○LNEWSサイトでセミナーを3ヶ月間動画配信します。 料金には、撮影・簡易編集、パワーポイントとの連携、専用HP作成、3ヶ月設置を含みます。</p> <p>○閲覧方法：HP上で必要事項を入力して閲覧(閲覧者情報は、e-mailで案内)と、入力なしのフリー閲覧の どちらかをお選びください。</p> <div style="border: 1px solid black; padding: 5px; margin-top: 10px;"> <div style="display: flex; align-items: center;">  <div> <p><b>HPが提供する 次世代 ロジスティクス・ソリューション</b></p> <p>尾上 徹氏 日本ヒューレット・パッカード ソリューションコンサルタント 2010年3月18日開催</p> <p>お客様を取り巻くロジスティクス環境の効率化を実現するための最新ソリューションを最適なコストでご提供致します。(35分54秒)</p> </div> </div> <div style="margin-top: 5px; display: flex; align-items: center;"> <span style="background-color: #f00; color: white; padding: 2px 5px; border-radius: 3px;">▶ 動画再生</span> <span style="margin-left: 20px; font-size: small;">(動画再生ボタンを押して登録をすると、ご覧いただけます)</span> </div> </div>
----------------------------	---

**展 示**

- 料 金：153,000円（税別／1小間）
- オプション：インターネット光回線 5,000円（税別）
- オプション：スポットライト 10,000円（税別／2本セット／右下写真参照）
- 小間は長机幅 150cm× 奥行 60cm× 高 70cm( テーブルに布 )、背面パネル幅 200cm× 高 230cm  
電源 1000W4口、社名板を用意します。引掛け金具、パネル取付も行ないます。(展示料金に含む)
- 掲示用パネル、製品パンフレット、PC等の必要な機材をご用意ください。  
当日設営係が各ブースの設置をお手伝いします。(床面工事はできません。)
- ストックスペース、商談スペースを設ける予定です。
- 設営、撤去を当日行うため、無駄な準備日などの時間は、不要です。
- 光回線でのインターネット環境もご利用いただけます。(オプション／¥5,000)
- 2小間つなげるなどのご要望にも応じますので、詳しくは事務局までご相談ください。



**カタログコーナー  
(オプション)**

- 料 金：5,000円（税別）
- 展示企業、セミナー開催企業のオプションとしてご用意するものです。  
社名板の下にカタログを配置します。
- 来場者に、自由にカタログ等を取っていただける気軽さが好評です。
- サイズ：奥行き 60cm× 幅 75cm (テーブル布掛け) 高さ 70cm  
(A4サイズのパンフレット2～3種類程度)
- テーブル上に積み重ねられる程度のパンフレット等を配置して、  
ボードの壁面に、カタログの見本を掲示。
- ※ カatalog用ケース持ち込み可 (机上に置ける高さ 40cm 以内)



**締め切り**

**2012年2月3日(金)**

- 次回以降の開催スケジュール  
・2012年7月13日

**申込方法**

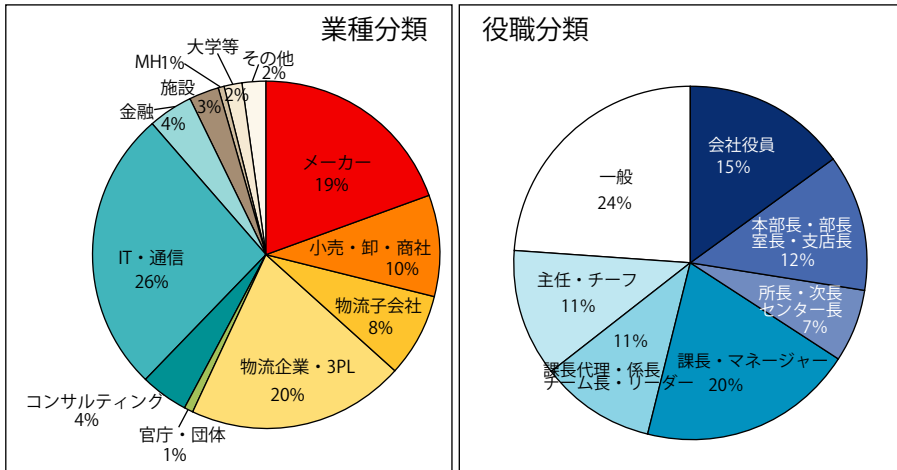
- 同封の申込書にご記入のうえ事務局へ FAX.03-5439-9297 送付ください。
- ※ ホームページ <http://www.lnews.jp> →ロジスティクス・SCM+ 流通フェア→申込みフォームからお申込み頂けます。
- 申込書到着後、出展申込書欄の事務担当者へ、詳細の連絡・請求書をお送りします。
- 請求書は、申込み時に発行します。お支払いについての個別対応については、事務局までご相談ください。

■ お問合せ／申込先 **株式会社ロジスティクス・パートナー**  
**ロジスティクス・SCM+ 流通フェア事務局**  
 担当：北原  
 〒108-0023  
 東京都港区芝浦 3-2-16 田町イースト 1003  
 TEL.03-5439-9295 FAX.03-5439-9297  
 kitahara@l-partner.co.jp <http://www.lnews.jp>

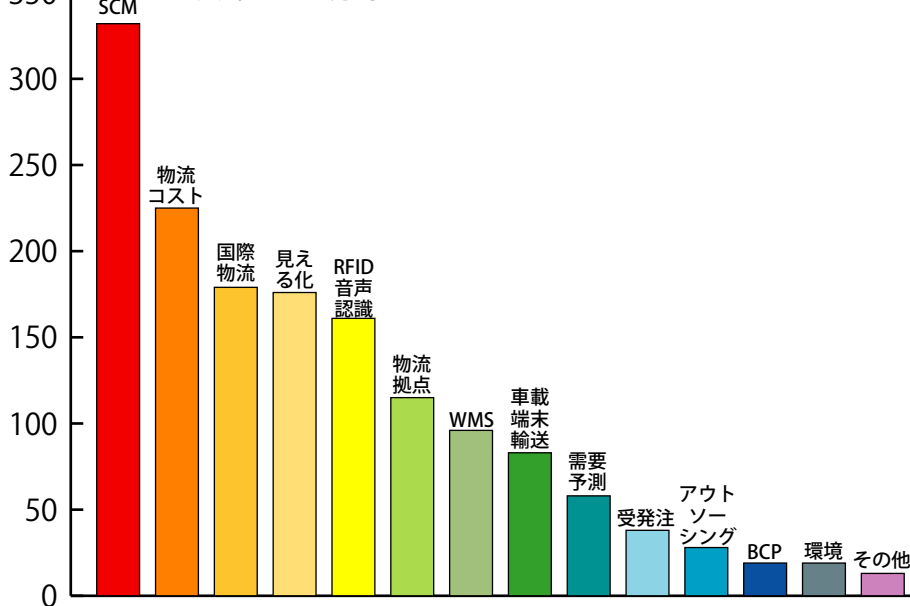
## 来場者・出展社数推移

開催日	来場者	来場社	展示	セミナー
2011.11.18	594	382	12	19
2010.11.19	534	321	16	19
2010.7.9	598	384	14	19

## 来場者分類 (2011年11月18日開催)



## 興味のある分野 (2011.11.18 来場者アンケートより) 複数回答



## ■ 来場案内

- ・ 上場企業の自動車、電機、電子、食品、医薬日用品、部品等のメーカーの経営者層
- ・ 上場企業の百貨店、スーパー、ホームセンターコンビニ、専門量販店、通販、外食チェーン商社、卸売業の経営者層
- ・ 経営企画・調達・購買・物流・SCMシステム・環境部門  
物流子会社、物流会社の経営者層  
行政・自治体・研究機関等
- ・ DM4,000通、「LNEWS」「流通ニュース」にて告知他

※ DM送付の希望業種があれば承ります。

(例：食品、医薬、自動車、精密機器、小売業等)

## ■ 専用HP設置

- ・ フェアの内容(展示、セミナー等)の案内と各種申込みフォームを設けます。
- ・ ロジスティクス・SCMニュースサイト「LNEWS」流通分野の「流通ニュース」による案内で、積極的に来場募集を行います。
- ・ セミナー/出展企業HPのリンク
- ・ ストリーミング申込企業のセミナー動画HPも設置します。

## ■ 資料請求HP設置

- フェア終了後、セミナー・出展内容の資料請求HPを設け、「参加できなかった」「商品の詳細が知りたい」といった顧客ニーズに対応します。
- ※ お客様の資料請求に対し、事務局より各社に情報を転送し、資料の送付を含め、お客様に直接コンタクトしていただきます。(前回120人)

## ■ 来場者データについて

- ・ 出展企業、セミナー開催企業には、来場者の名刺データ(e-mailを除く)を提供します。
  - ・ セミナー開催企業には、該当セミナー受講者の名刺データ(e-mail含む)を提供します。(フェア終了後1週間以内)
- ※ 但し、来場者に対し、個人情報を出展・セミナー企業へ提供する確認を行い、承諾を得た方に限定しています。  
(前回の情報提供可の比率 89.9%)

## ● お問い合わせ/出展申込み

ロジスティクス・SCM+流通フェア事務局  
株式会社ロジスティクス・パートナー  
担当：北原 TEL.03-5439-9216  
FAX.03-5439-9297

〒108-0023  
東京都港区芝浦3-2-16 田町イースト1003  
e-mail: kitahara@l-partner.co.jp

ロジスティクス・SCM+流通フェア

<http://www.l-partner.co.jp/lfs/>

## 2011年11月開催 ロジスティクス・SCM+流通フェア 主な来場企業(順不同)

1	(株)JVCケンウッド	82	ディー・エイチ・エル・ジャパン(株)
2	(株)KPMGFAS	83	ディーエルロジコム(株)
3	(株)OPAL	84	ティエヌティエクスプレス(株)
4	(株)Palitac	85	デマンドソリューションズアジア
5	(株)TRADEMAPTECHNOLOGIES	86	デロイトトーマツコンサルティング(株)
6	(株)アルプス物流	87	トーセロ・ロジスティクス(株)
7	(株)いなげや	88	トーヨーカネツソリューションズ(株)
8	(株)インフォセンス	89	トナミ運輸(株)
9	(株)ヴィクサス	90	トムス(株)
10	(株)ウエダ	91	トライネット・ロジスティクス(株)
11	(株)ウツヅ	92	トラスコ中山(株)
12	(株)エス・シー・ロジスティクス	93	トランコム(株)
13	(株)エムセック	94	トレディア(株)
14	(株)オー・エスコンサルティングアソシエイツ	95	ナビビッドコム(株)
15	(株)オーイズミフーズ	96	ニッタ(株)
16	(株)オークネット	97	ビスネット(株)
17	(株)オーセンテック	98	フーズレック(株)
18	(株)オカムラ物流	99	フォーク(株)
19	(株)オギノ	100	ぶらっとホーム(株)
20	(株)キューソー流通システム	101	プロロジス
21	(株)クーイテック	102	ベアエッセンシャル(株)
22	(株)グリーンベル	103	ベネッセコーポレーション
23	(株)サザビーリーグ	104	ベル・データ(株)
24	(株)サザビーリーグIS	105	マイカ車輛販売(株)
25	(株)サトー	106	マイティカード(株)
26	(株)サンノハシ	107	マックスパリュ中部(株)
27	(株)サンリオ	108	ミズノ(株)
28	(株)サンロジスティクス	109	みずほ銀行
29	(株)サン物流サービス	110	ミツイワ(株)
30	(株)シー・アイ・エス	111	メーブルツリーインベストメントジャパン(株)
31	(株)シーエンス	112	ヤマエ久野(株)
32	(株)ジェイアール東日本物流	113	ヤマト・インダストリー(株)
33	(株)ジェイテック	114	ヤマトグローバルエクスプレス(株)
34	(株)シグマクシス	115	ヤマトグローバルロジスティクスジャパン(株)
35	(株)ジャパントローズ	116	ヤマトシステム開発(株)
36	(株)シャロンテック	117	ヤマトリース(株)
37	(株)スベッチオ	118	ヤマトロジスティクス(株)
38	(株)ソーシン	119	ラザールインベストメントマネージメント(株)
39	(株)ダイワコーポレーション	120	リコーリース(株)
40	(株)ディアイスクエア	121	リコーロジスティクス(株)
41	(株)ディーエムエス	122	リスパック(株)
42	(株)テイソウ	123	リズムサービス(株)
43	(株)テスココンボ	124	ロシュ・ダイアグノスティクス(株)
44	(株)デンソー	125	ウム・システム・デザイン(株)
45	(株)トリニティアーツ	126	ワレニウスウィルヘルムセンロジスティクスアジア
46	(株)ドンドンアップ	127	旭運輸(株)
47	(株)ナンシン	128	旭化成エレクトロニクス(株)
48	(株)ニチレイフーズ	129	旭硝子(株)
49	(株)ニチレイロジグループ	130	安全輸送(株)
50	(株)ニトリ	131	伊藤忠テクノソリューションズ(株)
51	(株)ネオロジスティクス	132	宇部マテリアルズ(株)
52	(株)パロックジャパンリミテッド	133	永旺美思佰樂中部有限公司
53	(株)バンテック	134	王子物流(株)
54	(株)ビー・エム・エル	135	河淳(株)
55	(株)ヒューマンテクノロジサービス	136	花王(株)
56	(株)ヒューモニー	137	花王ビジネスアソシエ(株)
57	(株)フォーワテック・ジャパン	138	花王ロジスティクス(株)
58	(株)フクイ	139	楽天(株)
59	(株)バイクルーズ	140	丸全昭和運輸(株)
60	(株)ベネッセコーポレーション	141	丸文(株)
61	(株)ベルニコ	142	共同印刷(株)
62	(株)ポイント	143	協和運輸倉庫(株)
63	(株)マツモトキヨシホールディングス	144	協和発酵バイオ(株)
64	(株)マルハニチロ物流	145	経営創研(株)
65	(株)ユース流通システム	146	結城運輸倉庫(株)
66	(株)リーダーズ	147	光商事(株)
67	(株)リョービシステムサービス	148	公益社団法人日本ロジスティクスシステム協会
68	(株)ロツテッドコムジャパン	149	国土交通省
69	(株)愛光	150	国立大学法人東京海洋大学
70	(株)海外移住旅行社	151	佐川グローバルロジスティクス(株)
71	(株)丸和運輸機関	152	佐川急便(株)
72	(株)紀文フレッシュシステム	153	三井住友銀行
73	(株)紀文産業	154	三井情報(株)
74	(株)紀文食品	155	三井倉庫(株)
75	(株)宮川製作所	156	三井物産(株)
76	(株)近鉄エクスプレス	157	三井物産トレードサービス(株)
77	(株)銀座コージーコーナー	158	三井住友ファッションサービス(株)
78	(株)構造計画研究所	159	三菱オートリース(株)
79	(株)阪急阪神エクスプレス	160	三菱化学エンジニアリング(株)
80	(株)三菱総合研究所	161	三菱化学物流(株)
81	(株)山星屋	162	三菱自動車工業(株)

## 2011年11月開催 ロジスティクス・SCM+流通フェア 主な来場企業(順不同)

163	(株)資生堂	243	三菱商事(株)
164	(株)住友倉庫	244	三菱商事・ユービーエス・リアルティ(株)
165	(株)神戸屋	245	三菱商事プラスチック(株)
166	(株)大崎	246	三菱商事ロジティクス(株)
167	(株)大林組	247	三菱地所(株)
168	(株)中川製作所	248	三菱電機ロジスティクス(株)
169	(株)通販物流サービス	249	山九(株)
170	(株)島津製作所	250	山崎情報産業(株)
171	(株)東京ソワール	251	山崎製パン(株)
172	(株)東北タチバナ	252	住商グローバル・ロジスティクス(株)
173	(株)東條経営科学研究所	253	出光興産(株)
174	(株)南海エクスプレス	254	初村第一倉庫(株)
175	(株)日成	255	商船三井ロジスティクス(株)
176	(株)日通総合研究所	256	小岩井乳業(株)
177	(株)日陸	257	小松電機産業(株)
178	(株)日立ハイテクレーディング	258	小林クリエイト(株)
179	(株)日立フーズ&ロジスティクスシステムズ	259	上海鴻特機電技術有限公司
180	(株)日立物流	260	新東工業(株)
181	(株)物流革命	261	森村商事(株)
182	(株)物流通商	262	神田通信機(株)
183	(株)豊運輸	263	清和海运(株)
184	(株)豊珠興産	264	西濃シェンカー(株)
185	(株)豊田自動織機	265	西濃運輸(株)
186	(株)野村総合研究所	266	船井総研ロジ(株)
187	(株)龍樹	267	村田機械(株)
188	ANS(株)	268	太陽工業(株)
189	DHLサブライチェーン(株)	269	大賀(株)
190	Egretcom(株)	270	大学生協東京事業連合
191	ESRiジャパン(株)	271	大昭運輸(株)
192	JA全農たまご(株)	272	大和ハウス工業(株)
193	NECロジスティクス(株)	273	大和製罐(株)
194	NYKContainerLine(株)	274	大和物流(株)
195	SAPジャパン(株)	275	第一数値商務管理咨询有限公司
196	SMB C日興証券(株)	276	中野倉庫運輸(株)
197	TOTO(株)	277	朝日火災海上保険(株)
198	UPMキユメネ・ジャパン(株)	278	天馬(株)
199	アイク(株)	279	田辺倉庫(株)
200	アスクル(株)	280	東京センチュリーリース(株)
201	アビームコンサルティング(株)	281	東京ワンセグ放送(株)
202	アブノンジャパン	282	東京貨物開発(株)
203	アロン化成(株)	283	東京理科大学
204	イオン(株)	284	東芝ソリューション販売首都圏(株)
205	イヌイ倉庫オペレーションズ(株)	285	東芝テック(株)
206	イワリブ(株)	286	東芝ロジスティクスコンサルティング(株)
207	インターナショナルエクスプレス(株)	287	東芝三菱電機産業システム(株)
208	ウィツ(株)	288	東神倉庫(株)
209	ウィルソフト(株)	289	東洋インキSCホールディングス(株)
210	エコピズ(株)	290	凸版印刷(株)
211	エルエスエム(株)	291	日鋼商事(株)
212	オークラ輸送機(株)	292	日新製鋼(株)
213	オグルヴィ・パブリック・リレーションズ・ワールドワイド・ジャパン(株)	293	日通情報システム(株)
214	オリエンタルモーター(株)	294	日本スーパーマーケット協会
215	オリックス自動車(株)	295	日本ハム(株)
216	オリックス不動産(株)	296	日本ハム食品(株)
217	カシオ計算機(株)	297	日本マルチメディア・エクイップメント(株)
218	カジマメカトロエンジニアリング(株)	298	日本ロジテム(株)
219	キョーマンビジネスサービス(株)	299	日本貨物急送(株)
220	キャノン(株)	300	日本貨物航空(株)
221	グッドマンジャパン(株)	301	日本貨物鉄道(株)
222	コイズミ情報システム(株)	302	日本紙パルプ商事(株)
223	コニカミルタホールディングス(株)	303	日本写真印刷(株)
224	コマツ物流(株)	304	日本製粉(株)
225	サッポロビール(株)	305	日本通運(株)
226	サッポロ流通システム(株)	306	日本電産(株)
227	サンインテルネット(株)	307	日本特殊陶業(株)
228	サントリーピア&スピリッツ(株)	308	日本郵船(株)
229	サントリービジネスエキスパート(株)	309	日立電線ロジテック(株)
230	サン物流開発	310	濃飛倉庫運輸(株)
231	シェアードシステム(株)	311	菱重ワールドチェーン(株)
232	シスメックス(株)	312	富士フイルムホールディングス(株)
233	シモハナ物流(株)	313	富士通(株)
234	ジヤトコ(株)	314	富士物流(株)
235	ジュビターショップチャンネル(株)	315	芙蓉総合リース(株)
236	シンフォニアテクノロジ(株)	316	物産ロジスティクスソリューションズ(株)
237	センコー(株)	317	文化ファッション大学院
238	ソフトバンク・テクノロジ(株)	318	野村不動産投資顧問(株)
239	タカセ(株)	319	郵船ロジスティクス(株)
240	タカナシ販売(株)	320	鈴江コーポレーション(株)
241	ダニスコジャパン(株)	321	鈴与(株)
242	チッツ(株)	322	鈴与カーゴネット(株)

2009年3月～2011年11月の出展企業一覧(順不同)

(株)BPデザイナーズ	アイニックス(株)
(株)PAL	アクシスソフト(株)
(株)イーソーコードットコム	アスプローバ(株)
(株)エーピークラフト	アドバンスド・コア・テクノロジー(株)
(株)エクサ	アプリソ・ジャパン(株)
(株)クニエ	イーソーコ(株)
(株)シーイーシー	ヴォコレクト ジャパン(株)
(株)シーネット	エルエスエム(株)
(株)シグマクシス	キヤノンITソリューションズ(株)
(株)タクテック	こまくさネットサービス(株)
(株)ニーズ・コーポレーション	コムテック(株)
(株)パスコ	シャープシステムプロダクト(株)
(株)フィルモア・アドバイザリー	シンクロン・ジャパン(株)
(株)フクダ・アンド・パートナーズ	タイム・コマース(株)
(株)フレームワークス	マイクロソフト(株)
(株)マテハンソフト	マンハッタン・アソシエイツ(株)
(株)ライナロジクス	ムラタシステム(株)
(株)リヴァックス	モーダスリンク
(株)ロジクロス・コミュニケーション	モトローラ(株)
(株)ロジスティクス・サポート&パートナーズ	ユーザックシステム(株)
(株)ワークスアプリケーションズ	ロジザード(株)
(株)紀文産業	岡谷システム(株)
(株)国際システム	協栄産業(株)
(株)寺岡精工	光英システム(株)
(株)戦略調達	佐川グローバルロジスティクス(株)
(株)大洋システムテクノロジー	三谷コンピュータ(株)
(株)東北システムズ・サポート	三菱化学エンジニアリング(株)
(株)日本セパレートシステム	中央職業能力開発協会
(株)日立システムアンドサービス	東海電子(株)
(株)日立情報制御ソリューションズ	日商エレクトロニクス(株)
(株)不二家システムセンター	日本インフォア・グローバル・ソリューションズ(株)
(株)富士通システムソリューションズ	日本ヒューレット・パッカード(株)
GXS(株)	日本プログレス(株)
JFEシステムズ(株)	日本ユニシス(株)
SAMSUNG SDS	日本ロジテック(株)
SASInstitute	日立ソフトウェアエンジニアリング(株)
SETソフトウェア(株)	日立物流ソフトウェア(株)
UPSジャパン(株)	菱通ジャパン(株)

# ロジスティクス・SCM+流通フェア 展示・セミナー申込書

FAX 03-5439-9297

2012年3月16日開催用

■ 各項目に、ご記入ください。※2012年2月3日(金)以降のキャンセルは出展料をいただきます。申込日: 年 月 日

● 会社名					
● 所在地 〒					
● 責任者(部署/役職/氏名)					
TEL	—	—	FAX	—	—
e-mail			@		
● 事務担当者(部署/役職/氏名)					
TEL	—	—	FAX	—	—
e-mail			@		

■ 申込内容 該当項目に  または 数字 を記入してください。

セミナー 60分 [ ]セッション×175,000円(税別) = 円  インターネット回線 = 5,000円(税別)  
40分 [ ]セッション×122,000円(税別) = 円  インターネット回線 = 5,000円(税別)

※ セミナーのテーマ(20字程度)、概要(60字程度)は、e-mailで、ご連絡ください。  
テーマは、わかりやすい言葉で提案的な文章が集客に効果があります。

展示 [ ]小間×153,000円(税別) = 円  インターネット回線 = 5,000円(税別)  
 スポットライト = 10,000円(税別/2灯1組)

※ 展示商品名、商品概要は、e-mailで、ご連絡ください。

カタログコーナー [ ]スペース×5,000円(税別) = 円

ストリーミング [ ]セッション×100,000円(税別) = 円

● フェアのホームページに掲載する貴社ホームページURL

http://

申込締切 **2012年2月3日(金)**

● 請求書は、申込み時に発行します。なお、個別の対応については、お問い合わせください。

お問合せ/申込先 (株)ロジスティクス・パートナー e-mail:kitahara@l-partner.co.jp  
ロジスティクス・SCM+流通フェア事務局 担当:北原 TEL 03-5439-9295 FAX 03-5439-9297  
〒108-0023 東京都港区芝浦3-2-16田町イースト1003

**FAX.03-5439-9297**